

TAVOLO RIBALTABILE CON RUOTE



NEW: Tavolo RIBALTABILE aggregabile **rettangolare e trapezoidale**, realizzato da una robusta struttura in metallo colore Ral 9006 con 4 ruote con freno che permettono di creare in modo agevole gruppi con numero di partecipanti variabili, in linea con le esigenze didattiche. Il piano di lavoro è realizzato in melaminico antigraffio sagomato con spigoli arrotondati e bordato in ABS sp. mm 2 in linea con le normative vigenti in termini di sicurezza.

Colori del top a scelta, Argento T004, Acero T006, Noce esperia T012, Noce Cellini T009, Olmo scuro T026, Rovere T013, Bianco T005, Avorio T008, Bleu T024.

Bordo ABS 2mm - Argento

(N.B. per ordinare aggiungere al codice prodotto il codice colore)

DIMENSIONI TAVOLO RETTANGOLARE : L120-140-160-180 cm x P 70 cm x H 72 cm

DIMENSIONI TAVOLO TRAPEZOIDALE: L140 cm x P 61 cm x H 72 cm



TAVOLO RIBALTABILE CON RUOTE

Composizione formata da
6 tavoli trapezoidali
Top: Acero T006
Ingombro totale: 2,75 m x 2,45 m



Composizione formata da
6 tavoli rettangolari
Top: Argento T004





ISOLA DIDATTICA - COMIONI LA CLASSE COME VUOI!

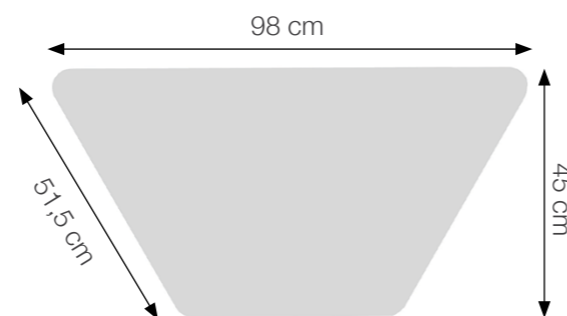
BANCHETTO TRAPEZIO SMONTABILE, AGGREGABILE, struttura colore Ral9006 realizzata in tubolare Ø 28 con pannello frontale in metallo e 2 ruote girevoli parte anteriore, dotato di cestello porta oggetti sotto il piano di lavoro. Le 2 ruote girevoli agevolano lo spostamento del banchetto permettendo di creare in modo agevole gruppi con numero di partecipanti variabili, in linea con le esigenze didattiche. Il piano di lavoro è realizzato in melaminico antigraffio sagomato con spigoli arrotondati e bordato in ABS sp. 2 mm, in linea con le normative vigenti in termini di sicurezza.
Dimensione geometrica del top 103 x 51,5 x 51,5 cm

Colori standard

Top: Argento T004
Bordo ABS (2 mm): Argento o Blu
(N.B. per ordinare aggiungere al codice prodotto il codice colore)
Quantità minima ordinabile n. 20 PZ, imballo composto da 2 colli: un collo con 2 strutture smontate e un collo con 2 top.

Colori a scelta

Top: Bianco T005, Avorio T008, Bleu T024, Arancio T014, Acero T006
Bordo ABS (2 mm): Argento, Blu, Acero
(N.B. per ordinare aggiungere al codice prodotto il codice colore)
Quantità minima ordinabile n. 20 PZ, imballo come sopra.



GANCIO ZAINO



IMO[®]
italpress modular office



GIUNTO DI AGGREGAZIONE
(accessorio consigliato)

TAVOLO ESAGONALE (LATI DA 51,5 CM)

- Abbinabile con banchetto trapezio BSX0180F
- Struttura colore Ral 9006
- n°6 gambe in tubolare Ø 40mm

Il piano di lavoro è realizzato in melaminico antigraffio sagomato con spigoli arrotondati e bordato in ABS sp. mm 2 in linea con le normative vigenti in termini di sicurezza.

Colori a scelta del Top: Argento T004, Bianco T005, Avorio T008, Bleu T024, Arancio T014

Bordo ABS (2 mm): Argento
(N.B. per ordinare aggiungere al codice prodotto il codice colore).
A richiesta possibilità di realizzare il piano di lavoro rivestito in laminato antigraffio sp. 8 mm in vari colori dal Bianco al Blu al rosso al verde-Arancio.
Quantità minima ordinabile n°10 pezzi.

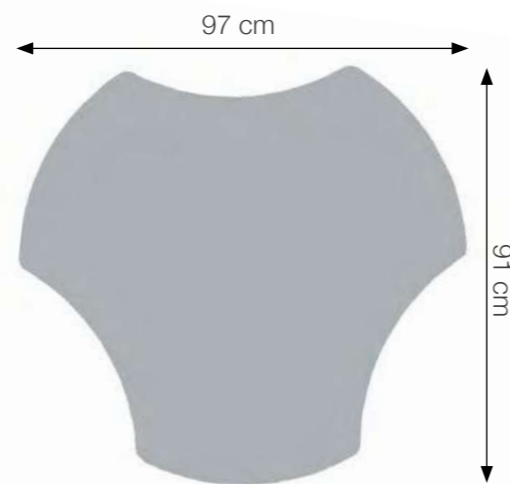




ISOLA DIDATTICA - COMPONI LA CLASSE COME VUOI!

NEW: Tavolo aggregabile ESATONDO, struttura colore Ral 9006 realizzata in tubolare Ø 60mm. La particolare forma sagomata permette di creare in modo agevole gruppi con numero di partecipanti variabili, in linea con le esigenze didattiche. Il piano di lavoro è realizzato in melaminico antigraffio sagomato con spigoli arrotondati e bordato in ABS sp. mm 2 in linea con le normative vigenti in termini di sicurezza. Colori del top a scelta, Argento T004, Bianco T005, Avorio T008, Bleu T024, Arancio T014, bordo ABS 2 mm. Argento. Dimensioni: 97,5 x 90,5 x 75h Top Sp 18 mm.

Versione con piano di lavoro rivestito in LAMINATO antigraffio Sp 0,8 mm nei colori a scelta: Bleu, Arancio, Rosso, Verde. Con bordo in abs 2 mm Argento. Dim. 97,5 x 90,5 x 75 h - Top Sp. 20 mm.



Colore Top: Argento T004
Bordo in ABS 2 mm: Argento



Colore Top: Bleu T024
Bordo in ABS 2 mm: Argento



Colore Top: Arancio T014
Bordo in ABS 2 mm: Argento



Serie tavoli multicolori, con top di lavoro rivestito in laminato antigraffio Sp.08 mm A scelta, Bleu - Verde - Rosso - Arancio, con bordo perimetrale in ABS 2mm Argento.





ISOLA DIDATTICA - COMIONI LA CLASSE COME VUOI!

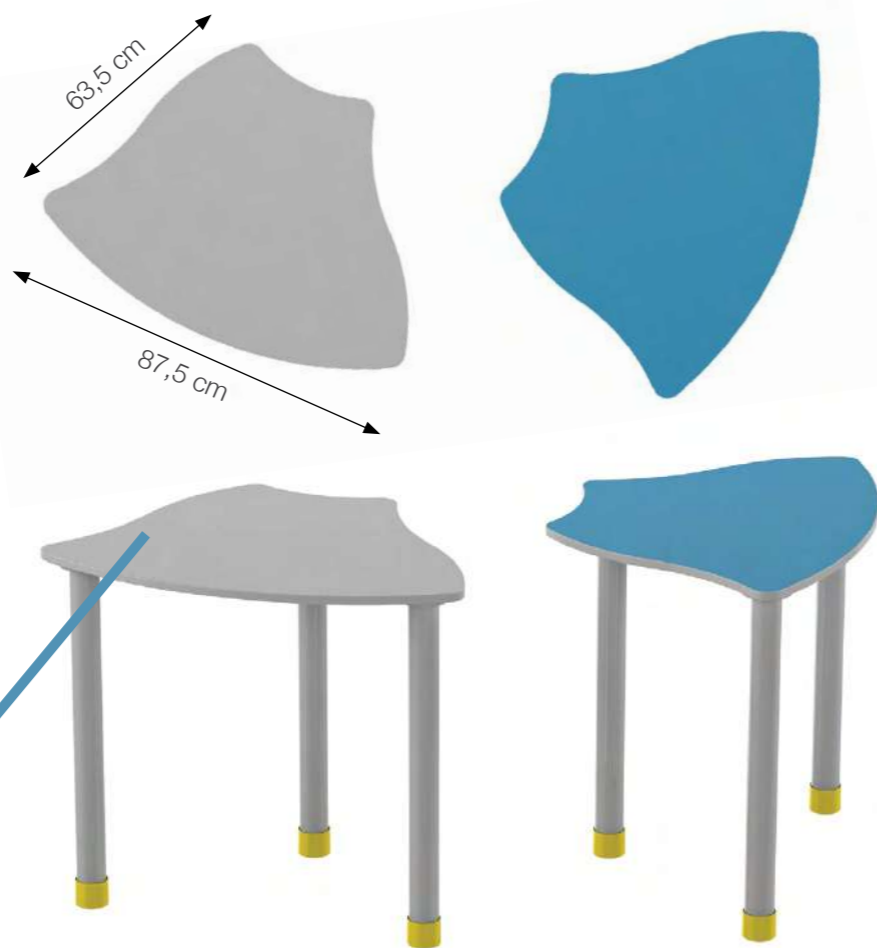
TAVOLO AGGREGABILE ONDA, struttura colore Ral 9006 realizzata in tubolare Ø 60 mm. La particolare forma sagomata permette di creare in modo agevole composizioni circolari con diametro esterno cm 180 oltre a svariate composizioni ad onda, in linea con le esigenze didattiche. Il piano di lavoro è realizzato in melaminico antigraffio sagomato con spigoli arrotondati e bordato in ABS sp. mm 2 in linea con le normative vigenti in termini di sicurezza.

Colori del top a scelta:

Argento T004, Bianco T005, Avorio T008, Bleu T024, Arancio T014
Bordo ABS 2 mm color Argento.
Quantità minima ordinabile n. 10 PZ

Possibilità di realizzare il piano di lavoro in truciolare rivestito in LAMINATO antigraffio sp. 0,8, sagomato con spigoli arrotondati e bordato in ABS sp. mm 2 in linea con le normative vigenti in termini di sicurezza. Colori del top a scelta: Bleu, Arancio, Rosso, Verde
Bordo ABS 2 mm color Argento.
Quantità minima ordinabile n. 10 PZ

Dimensioni tavolo onda cm 87,5 x 63,5 x 75 h
(possibilità, a richiesta, di rispettare le altezze dei vari cicli scolastici da cm 75 - 71 - 64 - 59)
Dimensioni UNI EN 1729



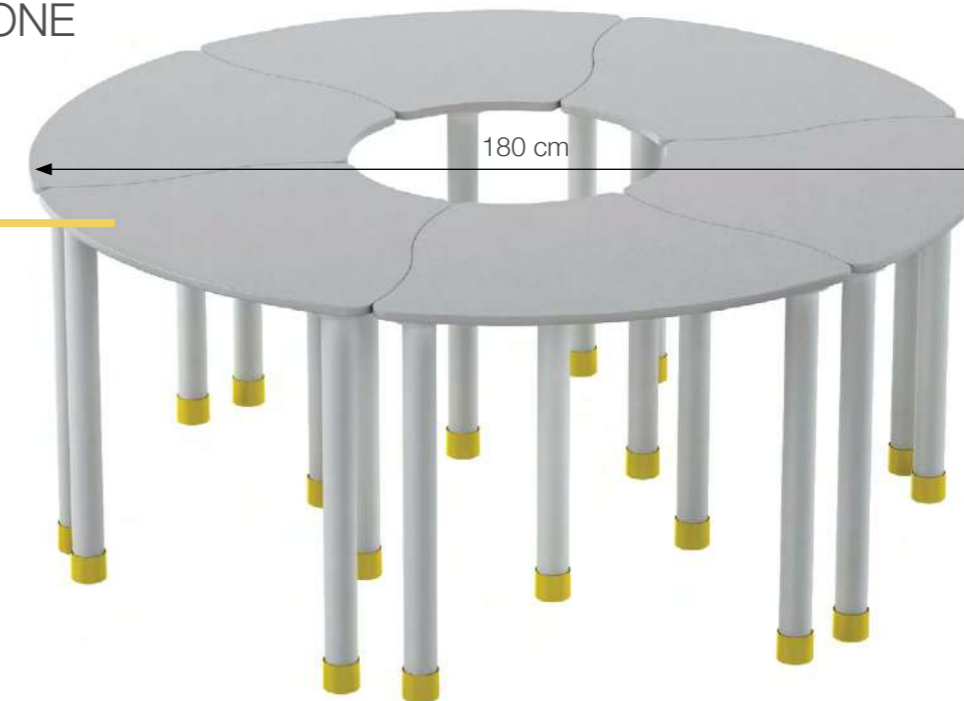
KIT UNIONE TAVOLI ONDA

Kit unione tavoli, è un sistema di aggregazione che permette con un semplice click di unire e disunire le svariate composizioni (con grande rispetto del grado infornistico)
Consigliato n.1 Kit per ogni tavolo aggregabili ONDA



ESEMPI DI COMPOSIZIONE

Argento T004



Bleu T024



Avorio T008



Arancio T014

Bianco T005



COLORI



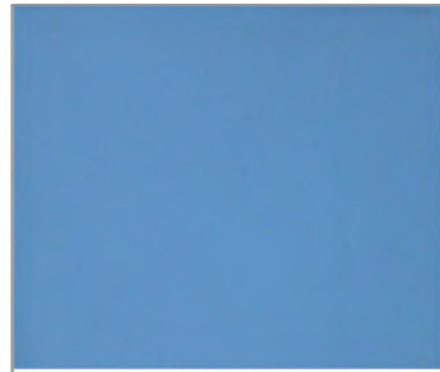
ARGENTO V001

FINITURA:
struttura metallica



ARGENTO T004

FINITURA:
struttura e top



BLU T024

FINITURA:
pannelli frontali e paragambe



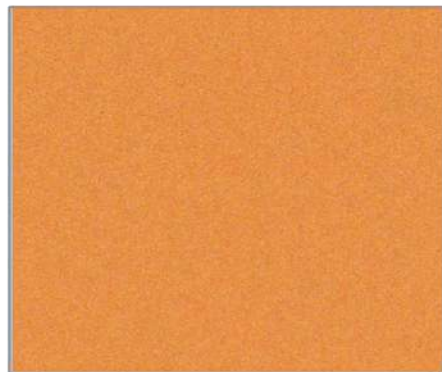
ACERO T006



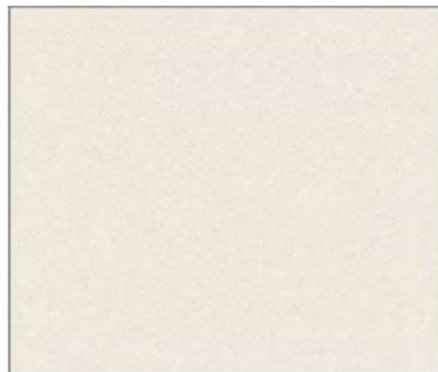
OLMO CHIARO T025



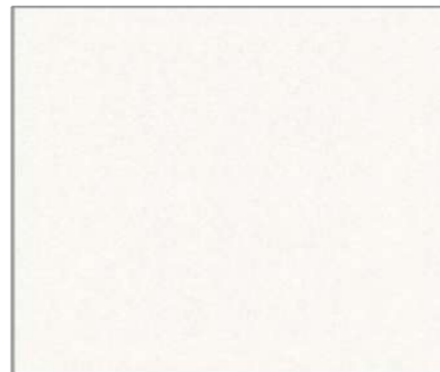
NOCE ESPERIA T012



ARANCIO T014



AVORIO T008



BIANCO T005

FINITURE TAVOLI E TOP

COLORI



NOCE CELLINI T009



OLMO SCURO T026



ROVERE T013

FINITURE PER LEGGIO E DESK ESIX