

Seduta GELSO

La seduta ideale per le postazioni docenti siano esse cattedre o aule dedicate agli insegnanti. Comoda grazie all'imbottitura della seduta e allestita con braccioli piuttosto che tavoletta laterale

specifiche tecniche

- Impilabile fino a 20
- Solida struttura in metallo (su richiesta anche cromata)
- Tavoletta laterale opzionale abbinabile ad uno o due braccioli
- Braccioli opzionali



SCocca



Grigio

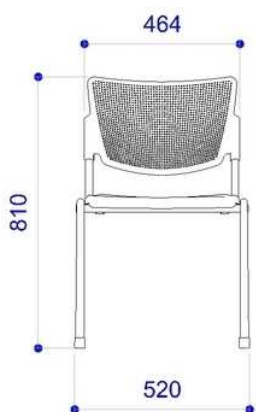
STRUTTURA



Nero

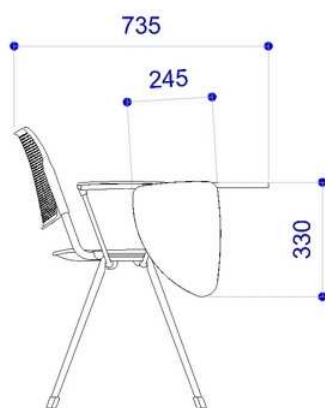
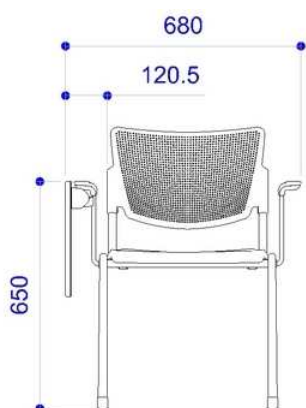


Cromata*



SD.DOC.F.NOBR.NOTA

SD.DOC.F.2BR.NOTA



SD.DOC.F.2BR.TA

